

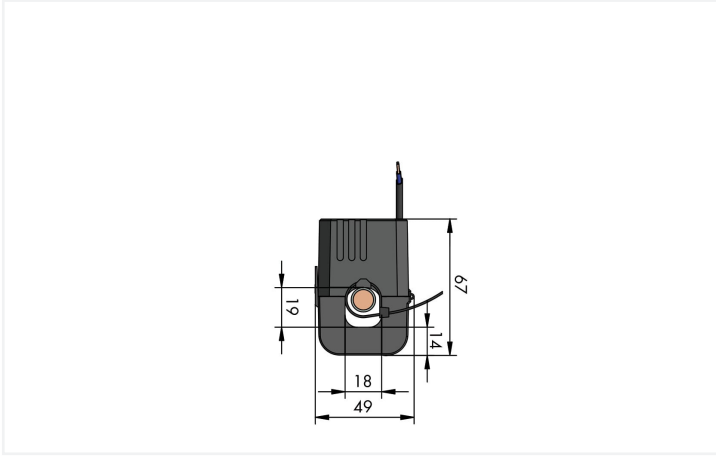
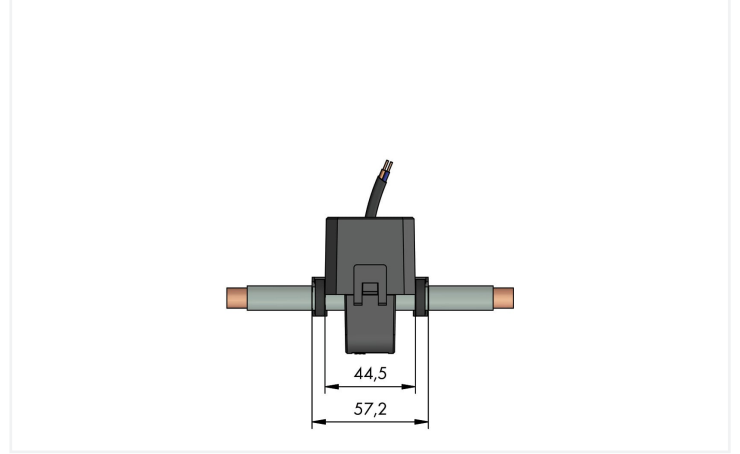
Veri sayfası | Ürün numarası: 855-4005/150-101

Açılabilir (split-core) akım trafosu; Primer anma akımı: 150 A; Sekonder anma akımı: 5 A; Anma gücü: 1 VA; Hassasiyet sınıfı: 1; Kablo uzunluğu: 0,5 m

<https://www.wago.com/855-4005/150-101>



Resime benzer



Short description:

WAGO's compact split-core current transformers are ideal for retrofitting existing systems. They are perfect for applications in which the current path must not be disrupted. The transformer's accuracy permits extremely precise current measurements. The split-core current transformers are capable of supplying the specified rated power at the end of the secondary cable. All transformers are supplied with color-coded cables. Two UV-resistant cable ties are also included for secure and easy mounting.

Features:

- Current ratios from 150 A (primary side) and 5 A (secondary side)
- No primary cable interruption
- Ideal for use in very confined spaces
- Rapid mounting
- For use around insulated cables up to 18 mm diameter
- Compact and hinged
- Color-coded connection cable (0.5 m)

Technical Data

Input	
Measured variable	Akım

Input – current transformer	
Rated continuous thermal current I_{cth}	100 %
Rated short-time thermal current I_{th}	$60 \times I_N / 1 \text{ s}$
Anma ani dalgalanma akımı I_{dyn}	$2.5 \times I_{th}$
Rated frequency	50 ... 60 Hz
Primary rated current	150 A

Output – Current transformer		Measurement error	
Secondary rated current	5 A	Accuracy class	1
Anma gücü	1 VA		

Safety and protection	
Protection type	IP20
Test voltage	AC 3 kV; 50 Hz; 1 min
Highest voltage for equipment U _m	AC 720 V _{rms}

Bağlantı verisi	
Ölçüm iletkeni için geçiş	Ø 18 mm
Type of cable	2 x 1,5 mm ² ; ince telli
Renk kodu	siyah = S1; kırmızı = S2

Geometrical Data	
Cable length	0.5 m
Width	57,2 mm / 2.25 inches
Height	67 mm / 2.64 inches
Depth	49 mm / 1.93 inches

Mekanik Veri	
Montaj tipi	Bölünmüş çekirdekli akım trafosu (askıda)

Material Data	
Yangın yükü	0 MJ
Ağırlık	341 g

Environmental Requirements	
Surrounding air (operating) temperature	-10 ... +55 °C
Surrounding air (storage) temperature	-20 ... +70 °C
Relative humidity	5 ... 85 % (yoğunlaşmasız)
Max. operating altitude	2000 m

Standartlar ve Spesifikasyonlar	
Uygunluk işareti	CE
Standartlar/spesifikasyonlar	EN 61869-1 EN 61869-2

Ticari Veri	
Product Group	29 (INTERFACE ELECTRONIC (NET))
eCl@ss 10.0	27-21-09-02
eCl@ss 9.0	27-21-09-02
ETIM 8.0	EC002048
ETIM 7.0	EC002048
Pack. unit	1 Adet
SAP'den ambalaj tipi	Box
SAP tesis 01'den menşei	NL
SAP tesis 01'den gümrük tarifesi no.	85043180888

Environmental Product Compliance

RoHS Compliance Status

Compliant, No Exemption

Onaylar / Sertifikalar

General approvals



Onay	Standart	Sertifika adı
EAC GZO Almaty Standart	TP TC 004/2011	EAC CoC 03082

Dosya İndirme

Environmental Product Compliance

Compliance Search

Environmental Product
Compliance
855-4005/150-101



Documentation

Additional Information

WAGO Interface Configuration Software SMALL	1.6.3.7 17.09.2019	exe 46878.36 KB	
--	-----------------------	--------------------	--

Bid Text

855-4005/150-101	19.02.2019	xml 5.15 KB	
855-4005/150-101	29.09.2017	doc 31.50 KB	

Instruction Leaflet

Kabelumbau-Stromwandler	V 1.1.0 15.01.2020	pdf 812.97 KB	
-------------------------	-----------------------	------------------	--

CAD/CAE-Data

CAD data

2D/3D Models
855-4005/150-101



Engineering-Software**Configuration and Commissioning Software**

WAGO Interface Configuration Software G2 FULL	1.00.10.01 20.01.2022	exe 112213.07 KB	↓
---	--------------------------	---------------------	---

1 Uyumlu ürünler**1.1 Opsiyonel aksesuarlar****1.1.1 Montaj****1.1.1.1 Akım trafosu klemensi****Ürün No: 2007-8876**

Kompakt klemens; 3 fazlı akım trafo devresi için; 6,00 mm²; çok renkli

**Ürün No: 2007-8875**

Kompakt klemens; akım trafo devresi için; 6,00 mm²; çok renkli

**Ürün No: 2007-8877**

Kompakt klemens; akım trafo devresi için; 6,00 mm²; çok renkli

**Ürün No: 2007-8873**

Kompakt klemens; akım ve gerilim trafoları için; 6,00 mm²; çok renkli

**Ürün No: 2007-8874**

Kompakt klemens; akım ve gerilim trafoları için; 6,00 mm²; çok renkli

1.1.2 Signal conditioner**1.1.2.1 Akım sinyali şartlandırıcı****Ürün No: 857-551**

Akım sinyali şartlandırıcı; Akım girişi sinyali; Akım ve gerilim çıkışı sinyali; Dijital çıkış; Yazılım üzerinden konfigürasyon; Besleme gerilimi: 24 VDC; 6 mm modül genişliği

**Ürün No: 857-550**

Akım sinyali şartlandırıcı; Akım girişi sinyali; Akım ve gerilim çıkışı sinyali; Dijital çıkış; Yazılım üzerinden konfigürasyon; Besleme gerilimi: 24 VDC; 6 mm modül genişliği; 2,50 mm²

**Ürün No: 857-569**

Güç sinyali şartlandırıcı; Akım ve gerilim girişi sinyali; Akım ve gerilim çıkışı sinyali; Dijital çıkış; Yazılım üzerinden konfigürasyon; Besleme gerilimi: 24 VDC; 6 mm modül genişliği

1.1.2.2 Gerilim sinyali şartlandırıcı**Ürün No: 857-569**

Güç sinyali şartlandırıcı; Akım ve gerilim girişi sinyali; Akım ve gerilim çıkışı sinyali; Dijital çıkış; Yazılım üzerinden konfigürasyon; Besleme gerilimi: 24 VDC; 6 mm modül genişliği

1.1.2.3 Güç ölçüm modülü**Ürün No: 857-569**

Güç sinyali şartlandırıcı; Akım ve gerilim girişi sinyali; Akım ve gerilim çıkışı sinyali; Dijital çıkış; Yazılım üzerinden konfigürasyon; Besleme gerilimi: 24 VDC; 6 mm modül genişliği

**Ürün No: 2857-570/024-005**

Üç Fazlı Güç Sinyali Şartlandırıcı; 3x277/480 V/5 A; Modbus RTU; Dijital çıkış; Yazılım üzerinden konfigürasyon; Besleme gerilimi: 24 VDC

Montaj notları

Montaj



Simple termination!



Quick and easy mounting!

